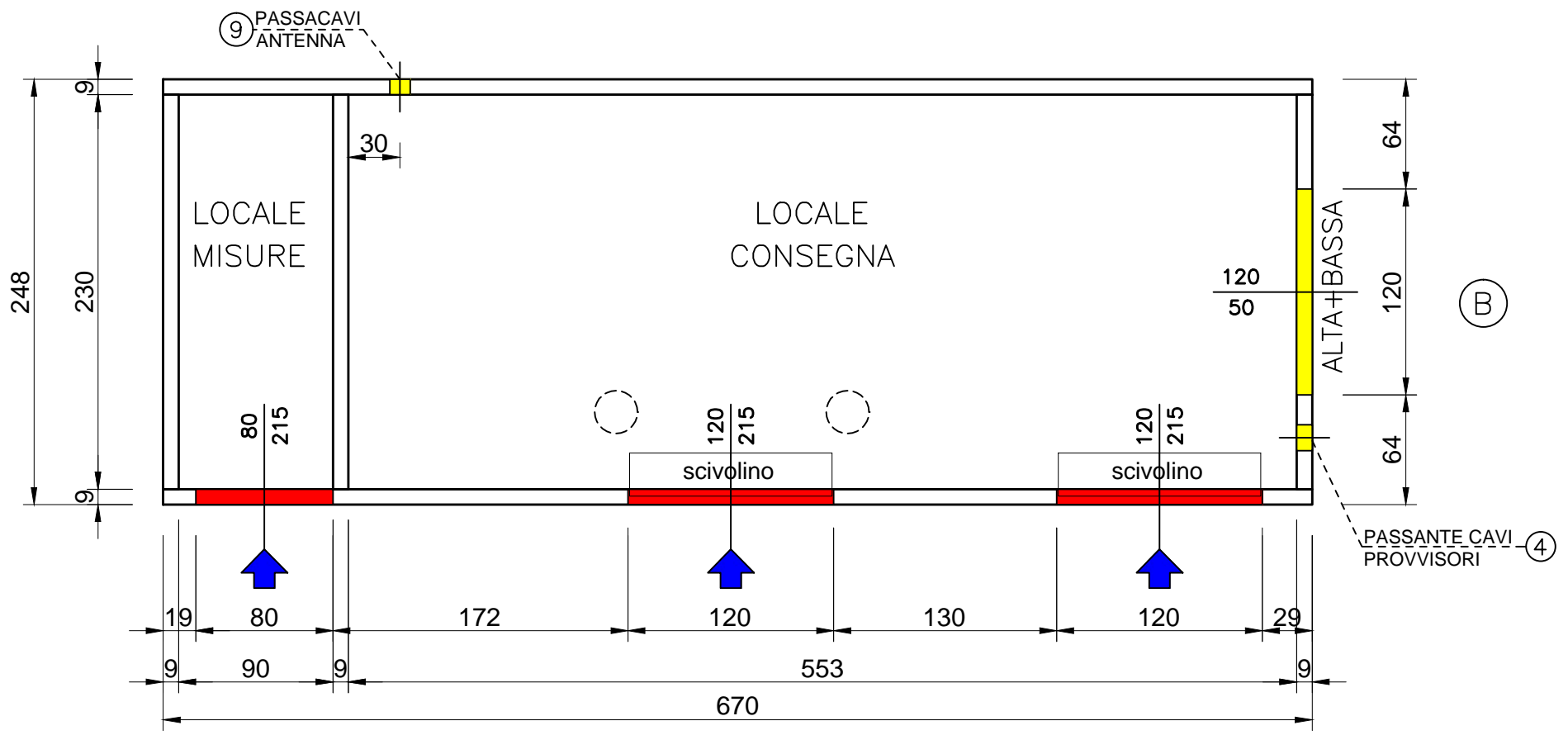
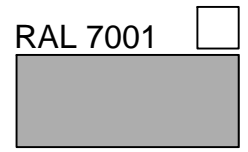
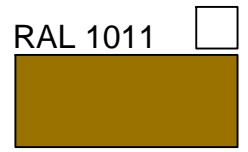


(D)



(A)



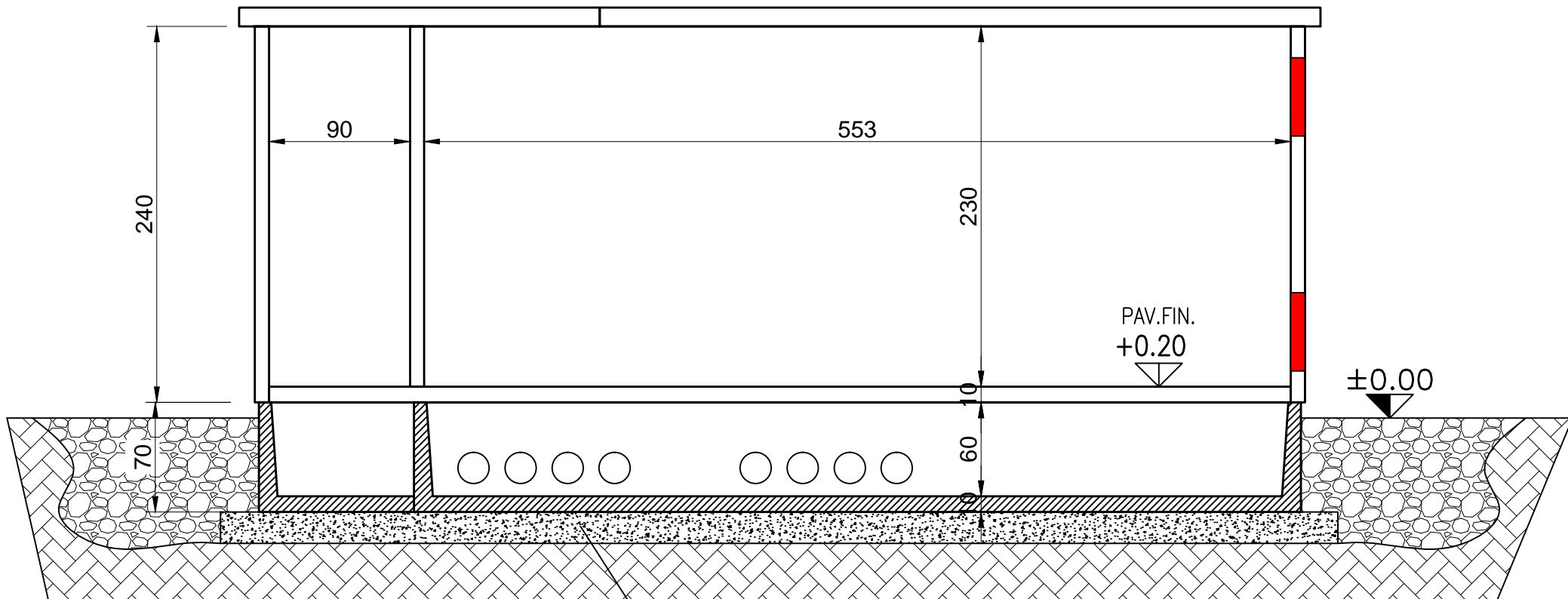
INDICARE IL COLORE ESTERNO SCELTO

PESO CABINA 170q.li
 PESO VASCA 20+70q.li

PIANTA CABINA

| | |
|------------------|-----------------|
| PER ACCETTAZIONE | DATA: |
| | TIMBRO E FIRMA: |

| | | | | |
|--|--|---|-------------------|------------------------|
| ITALCABINE CABINE ELETTRICHE PREFABBRICATE Via D. Calabria, 258 37050 ISOLA RIZZA (VR) TEL. 045 / 7135268 FAX. 045 / 7135552 E-MAIL: info@italcabine.it | OGGETTO: CABINA ELETTRICA PREFABBRICATA | DATA EMISSIONE: 16/02/2022 | TAVOLA: 1/11 | DISEGNATORE: GARZON |
| | COMMITTENTE: | SCALA: | | |
| | CANTIERE: | | | |
| | MISURE INTERNE: 2.30x6.52 H=2.30 | FINITURA ESTERNA: LISCIA FONDO CASSERO | SOVR. (ACC+PERM): | |
| | NOTE: DG2061 ed.9 standard Box cliente | FILE: _2022.dwg | | |

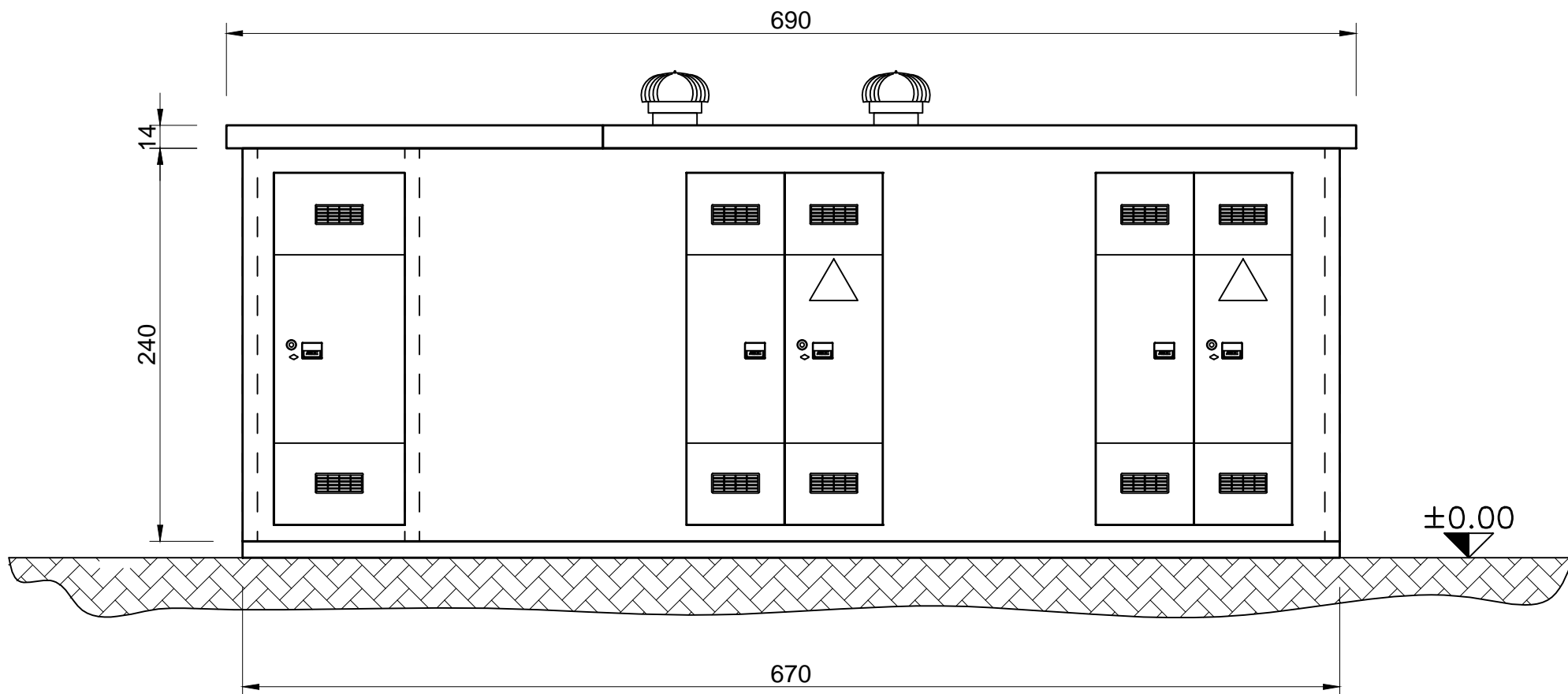


PLATEA DI FONDAZIONE IN CEMENTO ARMATO CON PERFETTA PLANARITA' DELLA SUPERFICIE A CURA, ONERE E CALCOLO A CARICO DEL COMMITTENTE

| | |
|------------------|-----------------|
| PER ACCETTAZIONE | DATA: |
| | TIMBRO E FIRMA: |

SEZIONE

| | | | | | |
|--|--|---|-----------------|------------------------|--|
|  ITALCABINE CABINE ELETTRICHE PREFABBRICATE Via D. Calabria, 258 37050 ISOLA RIZZA (VR) TEL. 045 / 7135268 FAX. 045 / 7135552 E-MAIL: info@italcabine.it | OGGETTO: CABINA ELETTRICA PREFABBRICATA | DATA EMISSIONE: 16/02/2022 | TAVOLA: 1/11 | DISEGNATORE: GARZON | |
| | COMMITTENTE: | SCALA: | | | |
| | CANTIERE: | | | | |
| | MISURE INTERNE: 2.30x6.52 H=2.30 | FINITURA ESTERNA: LISCIA FONDO CASSERO | | SOVR. (ACC+PERM): | |
| | NOTE: DG2061 ed.9 standard Box cliente | FILE: _2022.dwg | | | |



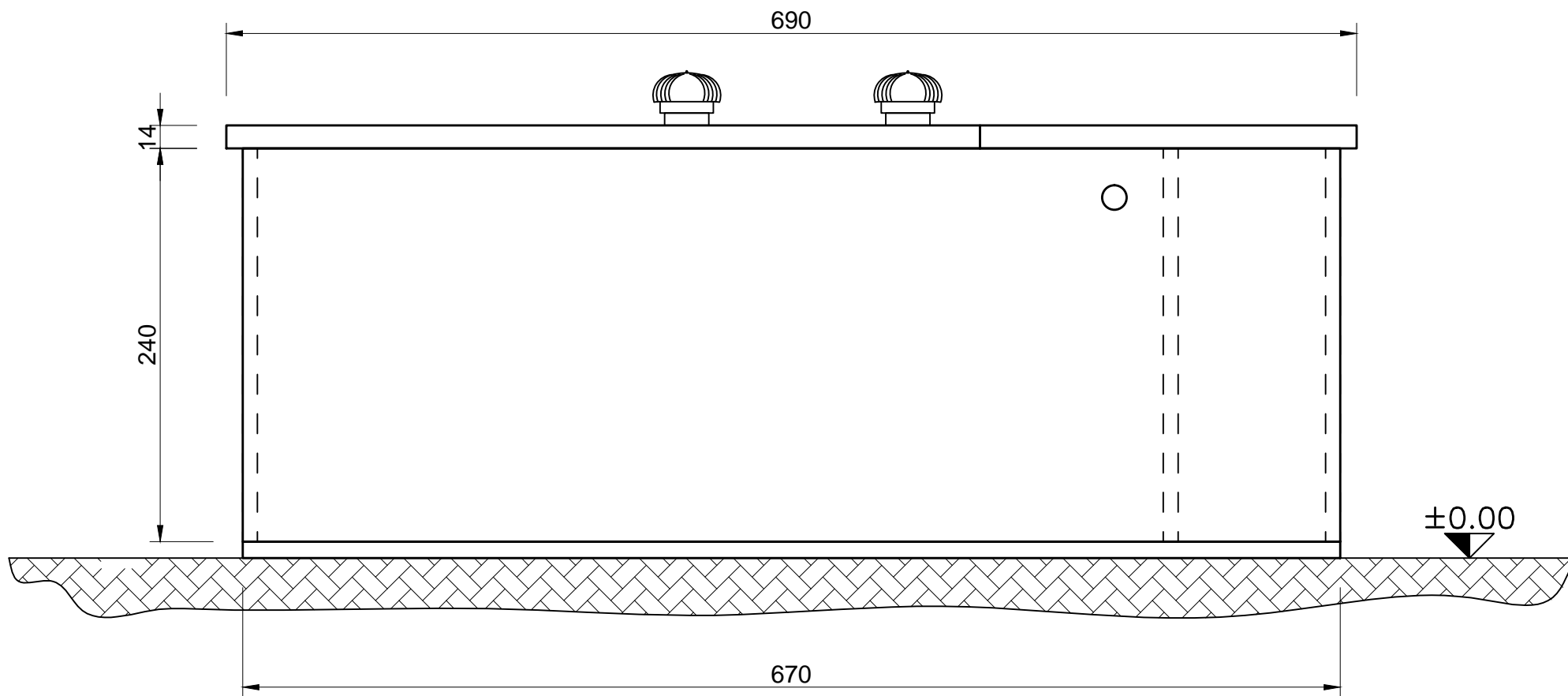
| | |
|------------------|-----------------|
| PER ACCETTAZIONE | DATA: |
| | TIMBRO E FIRMA: |

PROSPETTO A



Via D. Calabria, 258
37050 ISOLA RIZZA (VR)
TEL. 045 / 7135268
FAX. 045 / 7135552
E-MAIL: info@italcabine.it

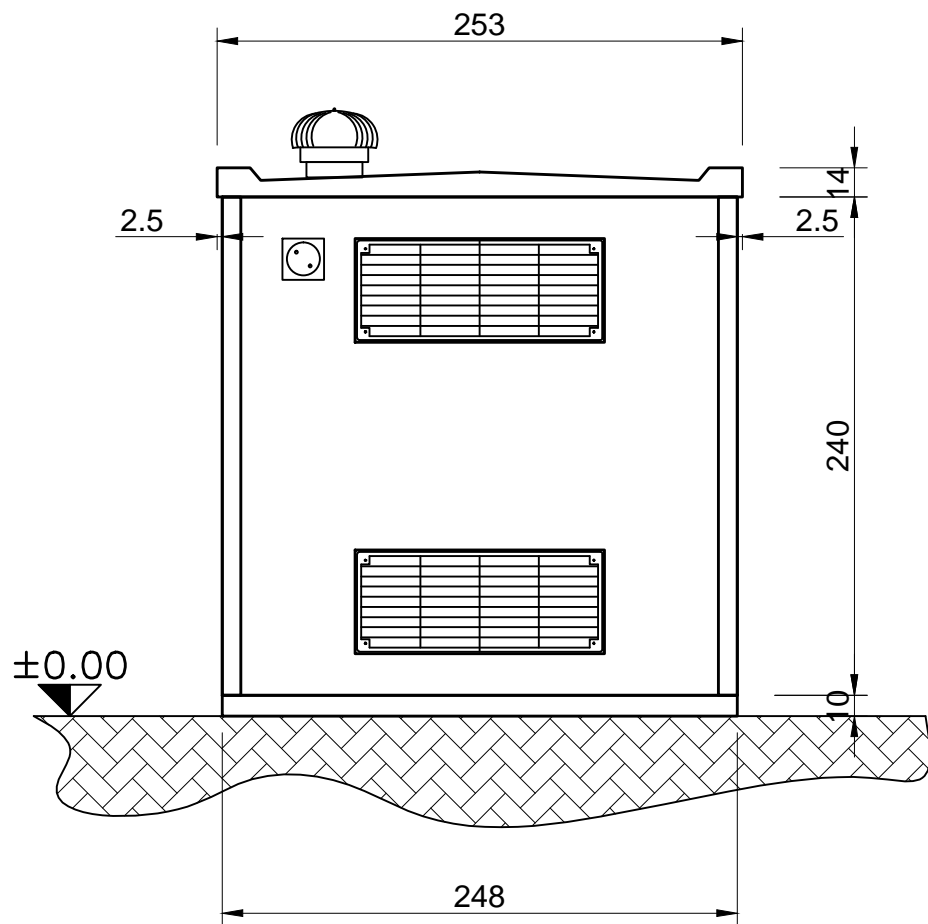
| | | | |
|--|---|-----------------|------------------------|
| OGGETTO: CABINA ELETTRICA PREFABBRICATA | DATA EMISSIONE: 16/02/2022 | TAVOLA: 1/11 | DISEGNATORE: GARZON |
| COMMITTENTE: | SCALA: | | |
| CANTIERE: | SOVR. (ACC+PERM): | | |
| MISURE INTERNE: 2.30x6.52 H=2.30 | FINITURA ESTERNA: LISCIA FONDO CASSERO | | FILE: _2022.dwg |
| NOTE: DG2061 ed.9 standard Box cliente | | | |



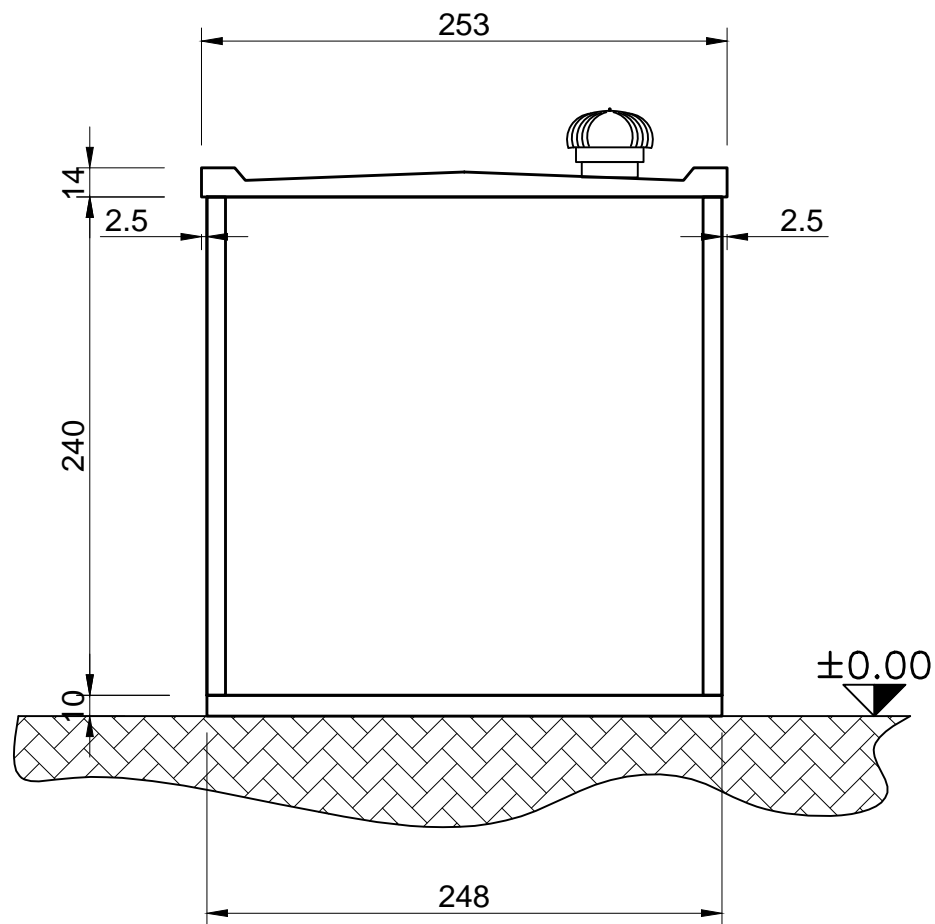
| | |
|------------------|-----------------|
| PER ACCETTAZIONE | DATA: |
| | TIMBRO E FIRMA: |

PROSPETTO D

| | | | | |
|---|--|---|-------------------|------------------------|
|  ITALCABINE CABINE ELETTRICHE PREFABBRICATE Via D. Calabria, 258 37050 ISOLA RIZZA (VR) TEL. 045 / 7135268 FAX. 045 / 7135552 E-MAIL: info@italcabine.it | OGGETTO: CABINA ELETTRICA PREFABBRICATA | DATA EMISSIONE: 16/02/2022 | TAVOLA: 1/11 | DISEGNATORE: GARZON |
| | COMMITTENTE: | SCALA: | | |
| | CANTIERE: | | | |
| | MISURE INTERNE: 2.30x6.52 H=2.30 | FINITURA ESTERNA: LISCIA FONDO CASSERO | SOVR. (ACC+PERM): | |
| | NOTE: DG2061 ed.9 standard Box cliente | FILE: _2022.dwg | | |



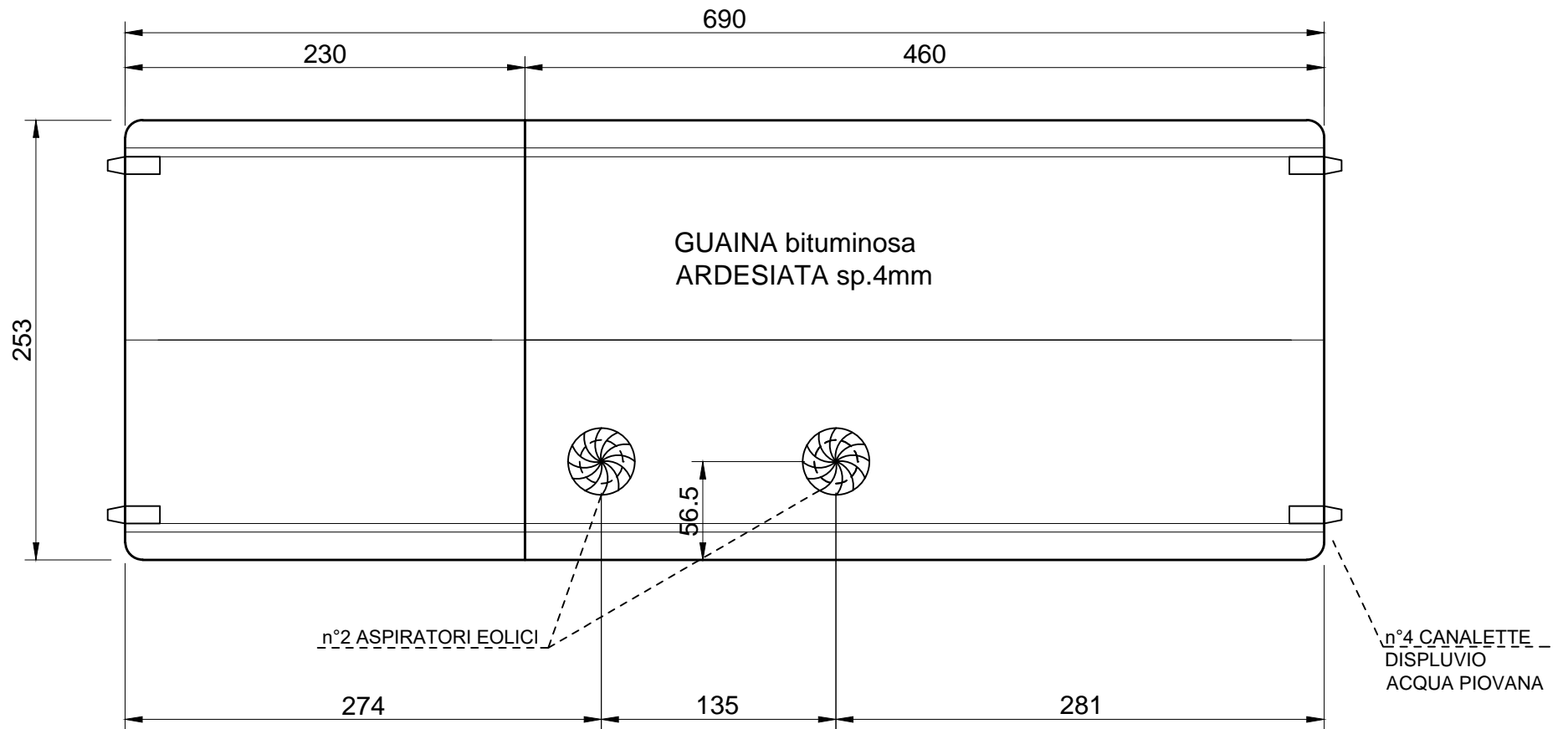
PROSPETTO B



PROSPETTO D

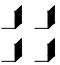
| | |
|------------------|-----------------|
| PER ACCETTAZIONE | DATA: |
| | TIMBRO E FIRMA: |

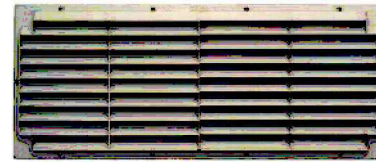
| | | | | |
|--|--|---|-------------------|------------------------|
|  ITALCABINE CABINE ELETTRICHE PREFABBRICATE Via D. Calabria, 258 37050 ISOLA RIZZA (VR) TEL. 045 / 7135268 FAX. 045 / 7135552 E-MAIL: info@italcabine.it | OGGETTO: CABINA ELETTRICA PREFABBRICATA | DATA EMISSIONE: 16/02/2022 | TAVOLA: 1/11 | DISEGNATORE: GARZON |
| | COMMITTENTE: | SCALA: | | |
| | CANTIERE: | | | |
| | MISURE INTERNE: 2.30x6.52 H=2.30 | FINITURA ESTERNA: LISCIA FONDO CASSERO | SOVR. (ACC+PERM): | |
| | NOTE: DG2061 ed.9 standard Box cliente | FILE: _2022.dwg | | |



| | |
|------------------|-----------------|
| PER ACCETTAZIONE | DATA: |
| | TIMBRO E FIRMA: |

COPERTURA

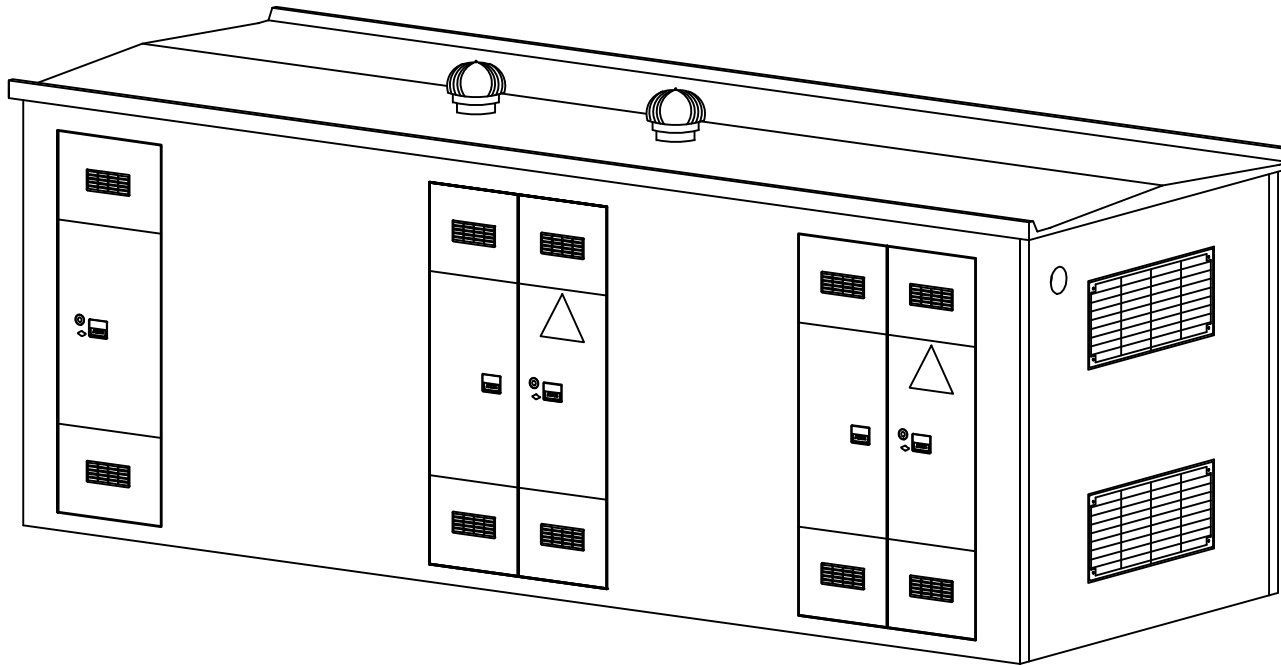
| | | | | |
|--|--|---|-------------------|------------------------|
|  ITALCABINE CABINE ELETTRICHE PREFABBRICATE Via D. Calabria, 258 37050 ISOLA RIZZA (VR) TEL. 045 / 7135268 FAX. 045 / 7135552 E-MAIL: info@italcabine.it | OGGETTO: CABINA ELETTRICA PREFABBRICATA | DATA EMISSIONE: 16/02/2022 | TAVOLA: 1/11 | DISEGNATORE: GARZON |
| | COMMITTENTE: | SCALA: | | |
| | CANTIERE: | | | |
| | MISURE INTERNE: 2.30x6.52 H=2.30 | FINITURA ESTERNA: LISCIA FONDO CASSERO | SOVR. (ACC+PERM): | |
| | NOTE: DG2061 ed.9 standard Box cliente | FILE: _2022.dwg | | |



GRIGLIA IN VETRORESINA 120x50



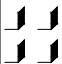
PORTA IN VETRORESINA 80x215

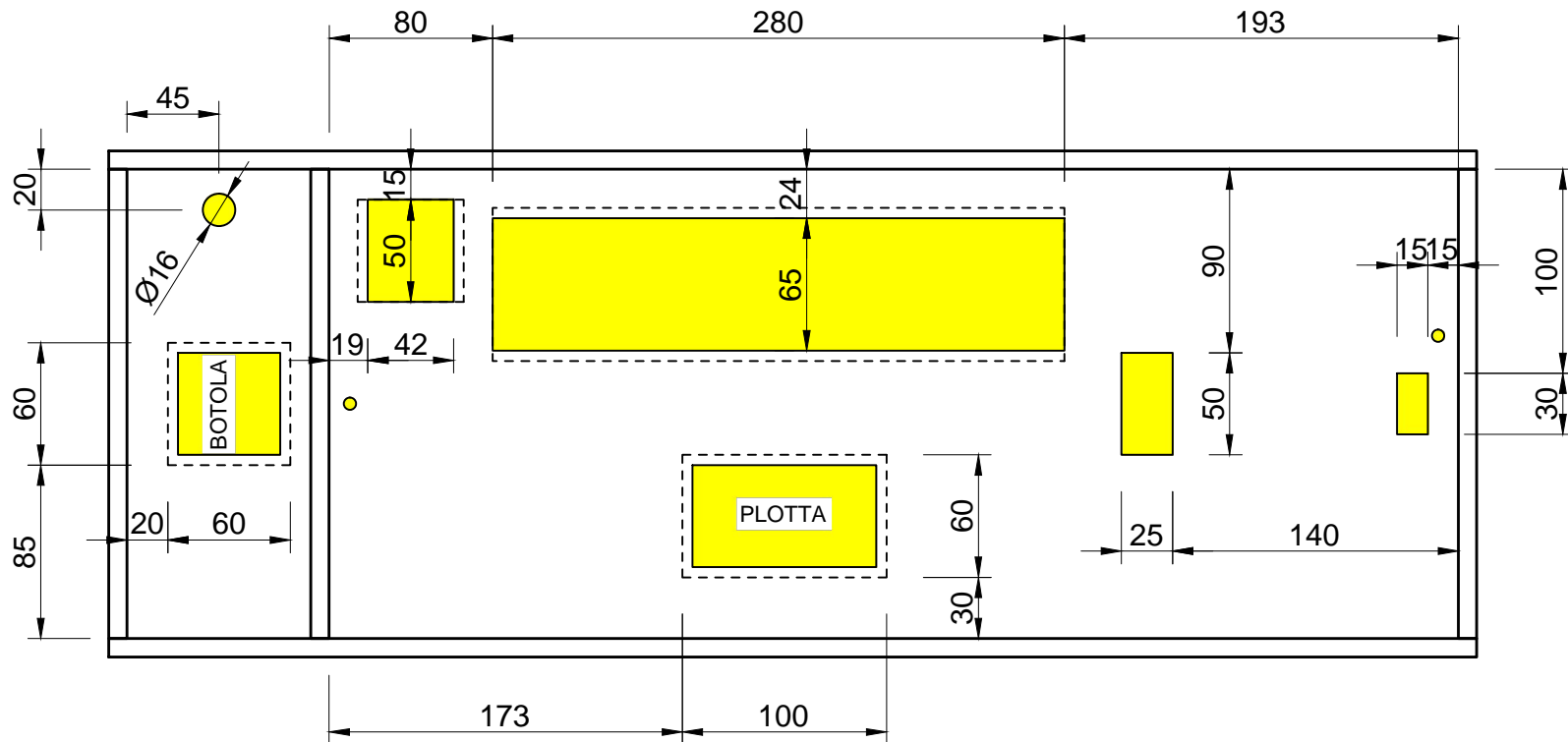


PORTA IN VETRORESINA 120x215

vista 3D

| | |
|------------------|-----------------|
| PER ACCETTAZIONE | DATA: |
| | TIMBRO E FIRMA: |

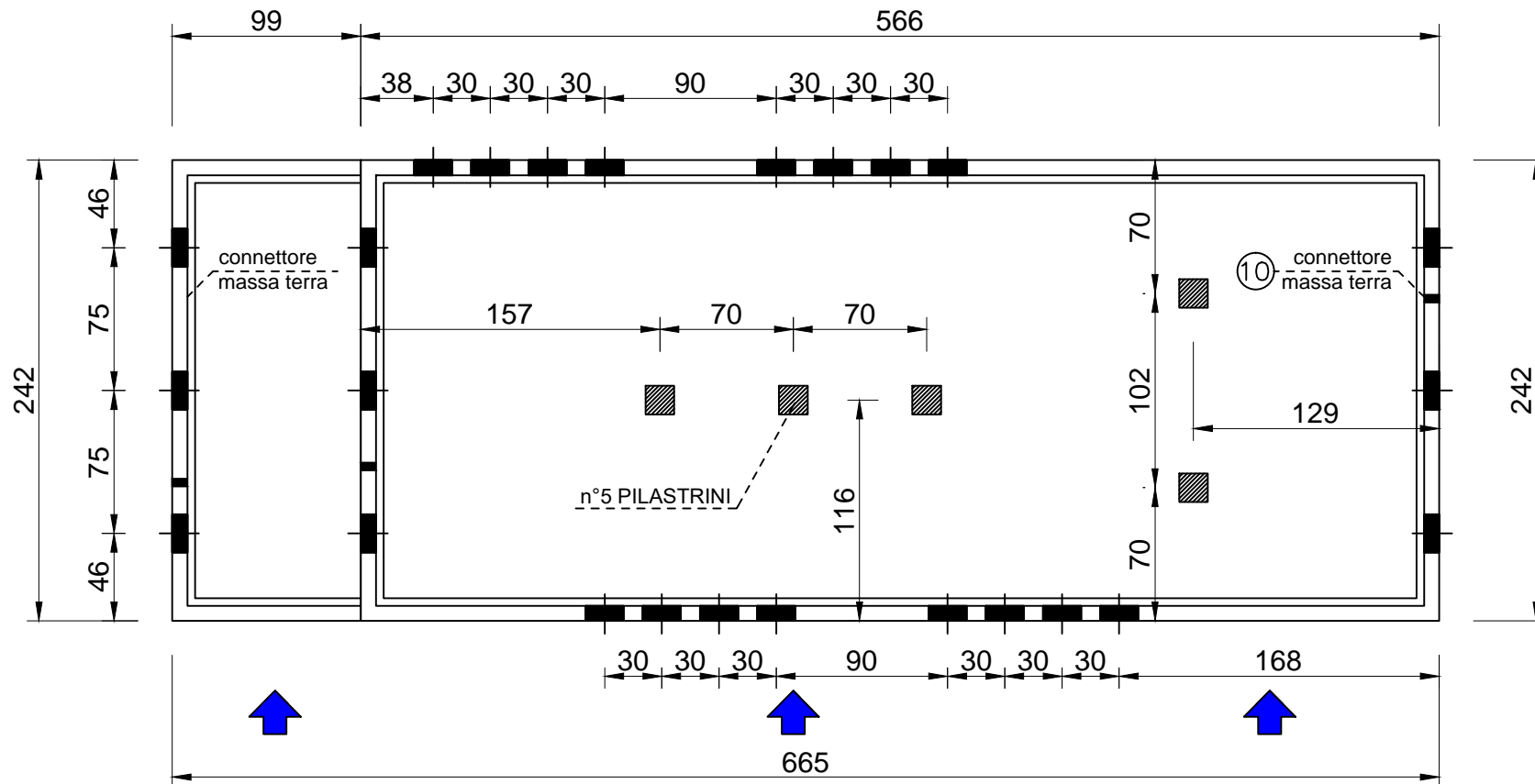
| | | | | |
|--|--|---|-------------------|------------------------|
|  ITALCABINE CABINE ELETTRICHE PREFABBRICATE Via D. Calabria, 258 37050 ISOLA RIZZA (VR) TEL. 045 / 7135268 FAX. 045 / 7135552 E-MAIL: info@italcabine.it | OGGETTO: CABINA ELETTRICA PREFABBRICATA | DATA EMISSIONE: 16/02/2022 | TAVOLA: 1/11 | DISEGNATORE: GARZON |
| | COMMITTENTE: | SCALA: | | |
| | CANTIERE: | | | |
| | MISURE INTERNE: 2.30x6.52 H=2.30 | FINITURA ESTERNA: LISCIA FONDO CASSERO | SOVR. (ACC+PERM): | |
| | NOTE: DG2061 ed.9 standard Box cliente | FILE: _2022.dwg | | |



| | |
|------------------|-----------------|
| PER ACCETTAZIONE | DATA: |
| | TIMBRO E FIRMA: |

PIANTA PAVIMENTO

| | | | | |
|---|--|---|-------------------|------------------------|
|  ITALCABINE CABINE ELETTRICHE PREFABBRICATE Via D. Calabria, 258 37050 ISOLA RIZZA (VR) TEL. 045 / 7135268 FAX. 045 / 7135552 E-MAIL: info@italcabine.it | OGGETTO: CABINA ELETTRICA PREFABBRICATA | DATA EMISSIONE: 16/02/2022 | TAVOLA: 1/11 | DISEGNATORE: GARZON |
| | COMMITTENTE: | SCALA: | | |
| | CANTIERE: | | | |
| | MISURE INTERNE: 2.30x6.52 H=2.30 | FINITURA ESTERNA: LISCIA FONDO CASSERO | SOVR. (ACC+PERM): | |
| NOTE: DG2061 ed.9 standard Box cliente | FILE: _2022.dwg | | | |

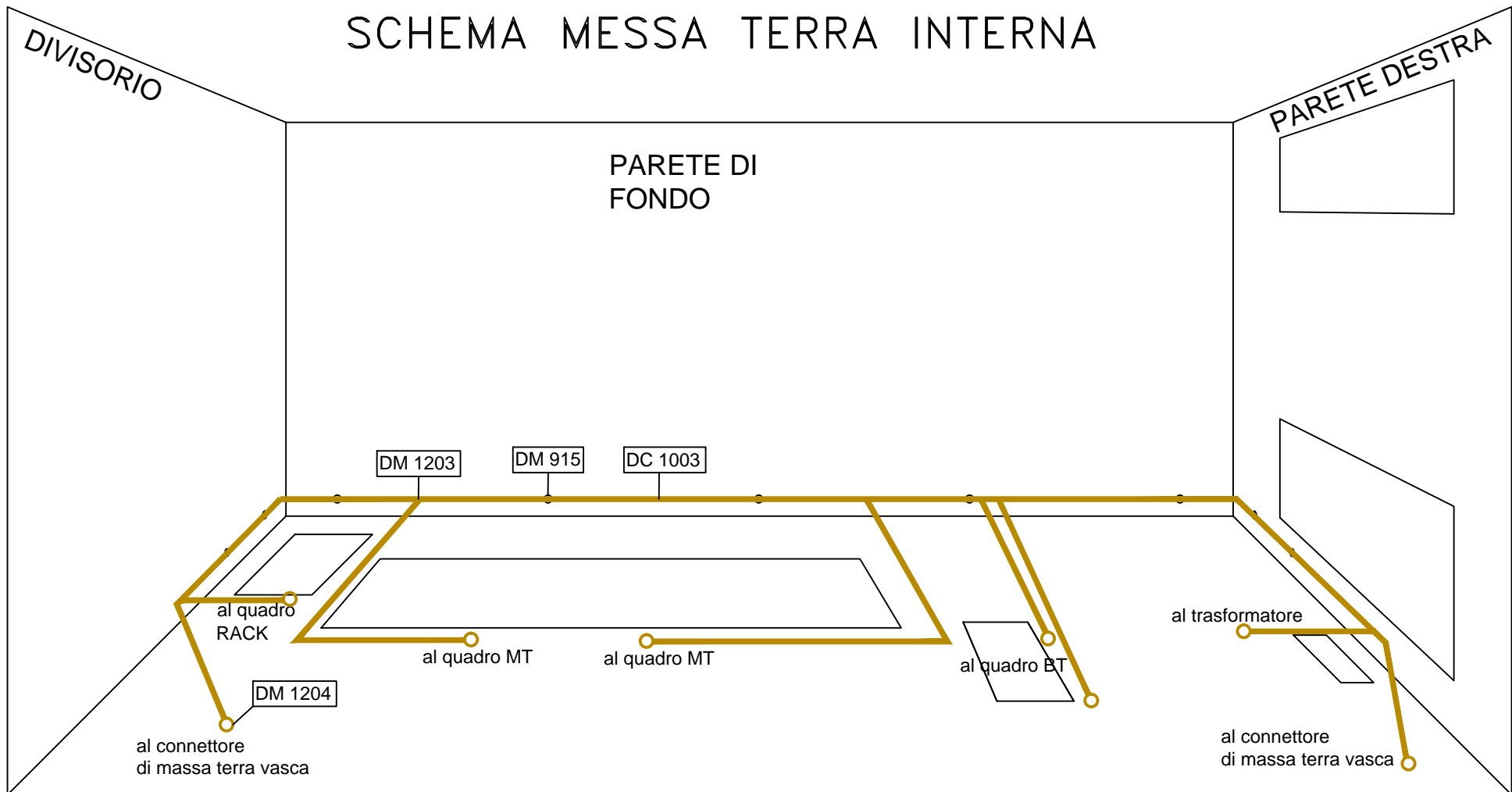


| | |
|------------------|-----------------|
| PER ACCETTAZIONE | DATA: |
| | TIMBRO E FIRMA: |

PIANTA VASCA

| | | | | |
|--|--|---|-------------------|------------------------|
|  ITALCABINE CABINE ELETTRICHE PREFABBRICATE Via D. Calabria, 258 37050 ISOLA RIZZA (VR) TEL. 045 / 7135268 FAX. 045 / 7135552 E-MAIL: info@italcabine.it | OGGETTO: CABINA ELETTRICA PREFABBRICATA | DATA EMISSIONE: 16/02/2022 | TAVOLA: 1/11 | DISEGNATORE: GARZON |
| | COMMITTENTE: | SCALA: | | |
| | CANTIERE: | | | |
| | MISURE INTERNE: 2.30x6.52 H=2.30 | FINITURA ESTERNA: LISCIA FONDO CASSERO | SOVR. (ACC+PERM): | |
| | NOTE: DG2061 ed.9 standard Box cliente | FILE: _2022.dwg | | |

SCHEMA MESSA TERRA INTERNA



DM 1204



DM 915



DM 1203

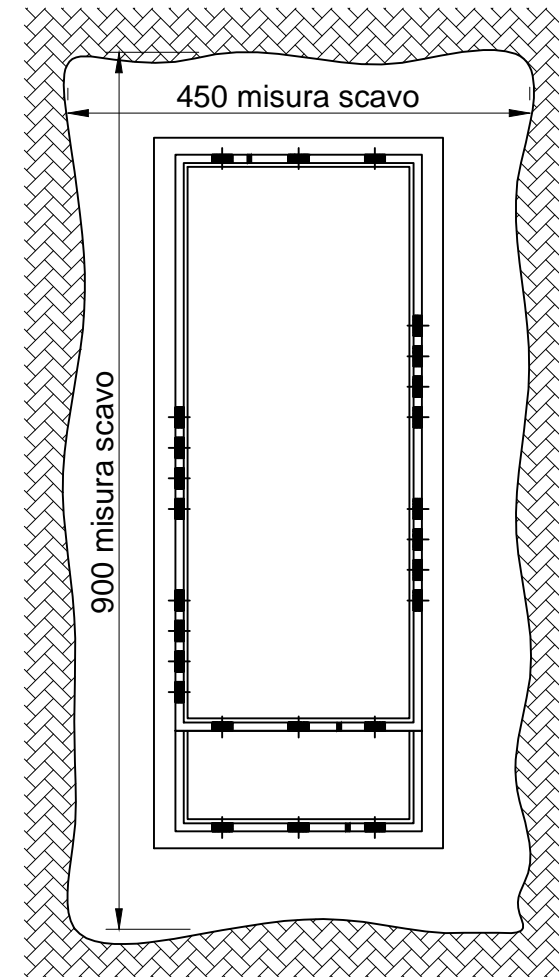
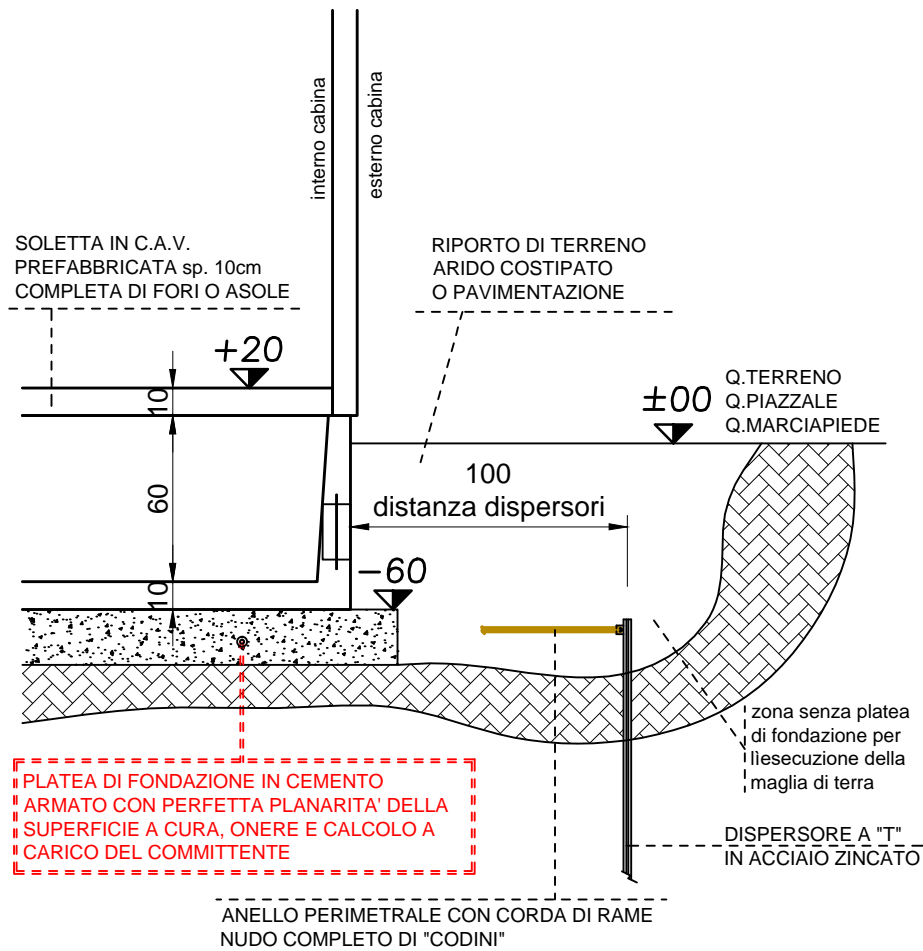


ITALCABINE
CABINE ELETTRICHE PREFABBRICATE

Via D. Calabria, 258
37050 ISOLA RIZZA (VR)
TEL. 045 / 7135268
FAX. 045 / 7135552
E-MAIL: info@italcabine.it

| | | | |
|--|---|-----------------|------------------------|
| OGGETTO: CABINA ELETTRICA PREFABBRICATA | DATA EMISSIONE: 16/02/2022 | TAVOLA: 1/11 | DISEGNATORE: GARZON |
| COMMITTENTE: | | | SCALA: |
| CANTIERE: | | | |
| MISURE INTERNE: 2.30x6.52 H=2.30 | FINITURA ESTERNA: LISCIA FONDO CASSERO | | SOVR. (ACC+PERM): |
| NOTE: DG2061 ed.9 standard Box cliente | | | FILE: _2022.dwg |

SCHEMA ESPLICATIVO SCAVO E PLATEA DI FONDAZIONE PER CABINA A PANNELLI CON VASCA PREFABBRICATA



Via D. Calabria, 258
37050 ISOLA RIZZA (VR)
TEL. 045 / 7135268
FAX. 045 / 7135552
E-MAIL: info@italcabine.it

| | | | |
|--|---|-------------------|------------------------|
| OGGETTO: CABINA ELETTRICA PREFABBRICATA | DATA EMISSIONE: 16/02/2022 | TAVOLA: 1/11 | DISEGNATORE: GARZON |
| COMMITTENTE: | SCALA: | | |
| CANTIERE: | | | |
| MISURE INTERNE: 2.30x6.52 H=2.30 | FINITURA ESTERNA: LISCIA FONDO CASSERO | SOVR. (ACC+PERM): | |
| NOTE: DG2061 ed.9 standard Box cliente | FILE: 2022.dwg | | |