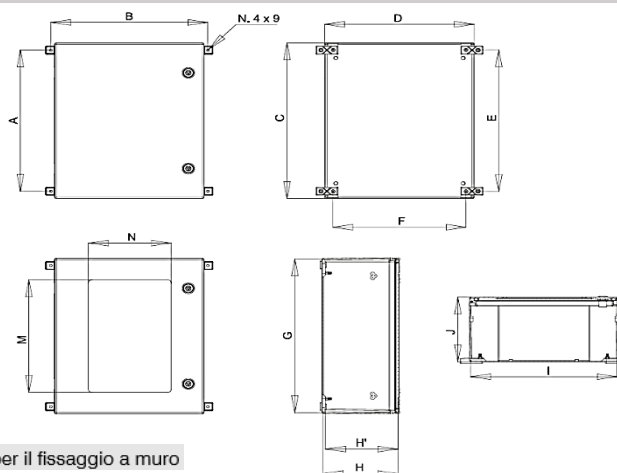


<b>Aspetto:</b>	Armadio per la distribuzione elettrica
<b>Materiale:</b>	S.M.C.(resina termoindurente = poliestere rinforzata con fibra di vetro)
<b>Grado di protezione:</b>	IP 65 (CEI EN 62208)
<b>Glow wire:</b>	960 °C
<b>Resistenza correnti superf:</b>	600 V
<b>Resistenza agli urti:</b>	IK 10 (CEI EN 60439)
<b>Tipologia installazione:</b>	Verticale. Fissaggio a muro
<b>Sportello:</b>	Cieco / Vetrato
<b>Serratura:</b>	Triangolo / Chiave
<b>Max. potenza dissipata:</b>	77 W
<b>Colore:</b>	Grigio RAL 7035

**Descrizione**

La linea MNL di TEM è realizzata in vetroresina SMC (Sheet Moulding Compound), un materiale termoindurente dalle elevate caratteristiche elettriche e meccaniche. Essendo materiale amorfo, la vetroresina è insensibile alle variazioni di temperatura -40°+80° ed è particolarmente adatta alla realizzazione di manufatti o supporti da installarsi in ambienti esterni o ostili. Gli armadi MNL in SMC presentano una superficie liscia e compatta con buona resistenza ai danni causati dal tempo. Le 4 misure disponibili, con gli appositi accessori da fornire su richiesta (piastra fondo, telaio modulare DIN, controporta, ecc), fanno dell' MNL l'armadio ideale x applicazioni ove è richiesta particolare stabilità e protezione dei dispositivi interni, come: controlli di continuità, sistemi di autom., videosorv., telefonia, telecomunic., contr. accessi, ecc.

Codice	Larghezza (L)	Altezza (H)	Profondità (P)	Chiusura Sportello
001MNL020CTIS (cieco)	350 mm.	445 mm.	205 mm.	Triangolo
001MNL020CSIS (cieco)	350 mm.	445 mm.	205 mm.	Chiave
001MNL020VTIS (vetrato)	350 mm.	445 mm.	205 mm.	Triangolo
001MNL020VSIS (vetrato)	350 mm.	445 mm.	205 mm.	Chiave



I quadri delle serie MNL vengono forniti con il Kit di staffe in vetroresina per il fissaggio a muro

Descrizione Articolo	Codice	Larghezza (L)	Altezza (H)	Profondità (P)
Pannello di fondo in resina fenolica	590070000018	332 mm.	375 mm.	4 mm.
Pannello di fondo in acciaio zincato	590070000071	332 mm.	415 mm.	1,5 mm.
Controporta in fenolica	590070000003	- mm.	- mm.	- mm.
Controporta in metacrilato	590070000035	- mm.	- mm.	- mm.
Telaio modulare DIN (3 file x 14 moduli)	590070000050	- mm.	- mm.	- mm.
Staffa in acciaio per fissaggio a palo	590010000063	- mm.	- mm.	- mm.
Basamento in vetroresina (tronco cono)	001ACS0100002	550 mm.	697 mm.	200 mm.
Mascherina cieca per telaio modulare	0051560222460	- mm.	- mm.	- mm.



Piastra fondo fenolica / acciaio



Controporta fenolica / metacrilato



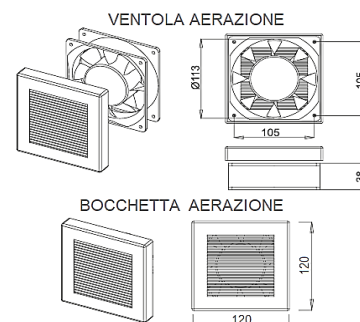
Staffa fissaggio a palo



Telaio modulare DIN



Basamento in vetroresina



Componenti e prezzi:

**MNL020**

Codice Articolo

Accessorio a richiesta:	PANNELLO di fondo in resina fenolica	590070000018
Accessorio a richiesta:	PANNELLO di fondo in acciaio zincato	590070000071
Accessorio a richiesta:	CONTROPORTA in resina fenolica	590070000003
Accessorio a richiesta:	CONTROPORTA in metacrilato	590070000035
Accessorio a richiesta:	TELAIO modulare DIN (3 file x 14 moduli)	590070000050
Accessorio a richiesta:	STAFFA in acciaio per fissaggio a palo	590010000063
Accessorio a richiesta:	BASAMENTO in vetroresina (tronco cono)	001ACS0100002
Accessorio a richiesta:	BOCCHETTA di aerazione	0039000900010
Accessorio a richiesta:	VENTOLA di Aerazione con filtro e kit di fissaggio	0039000900022
Accessorio a richiesta:	Mascherina cieca per telaio modulare	0051560222460

N.B. Tutti gli accessori vengono forniti completi del relativo kit di fissaggio.