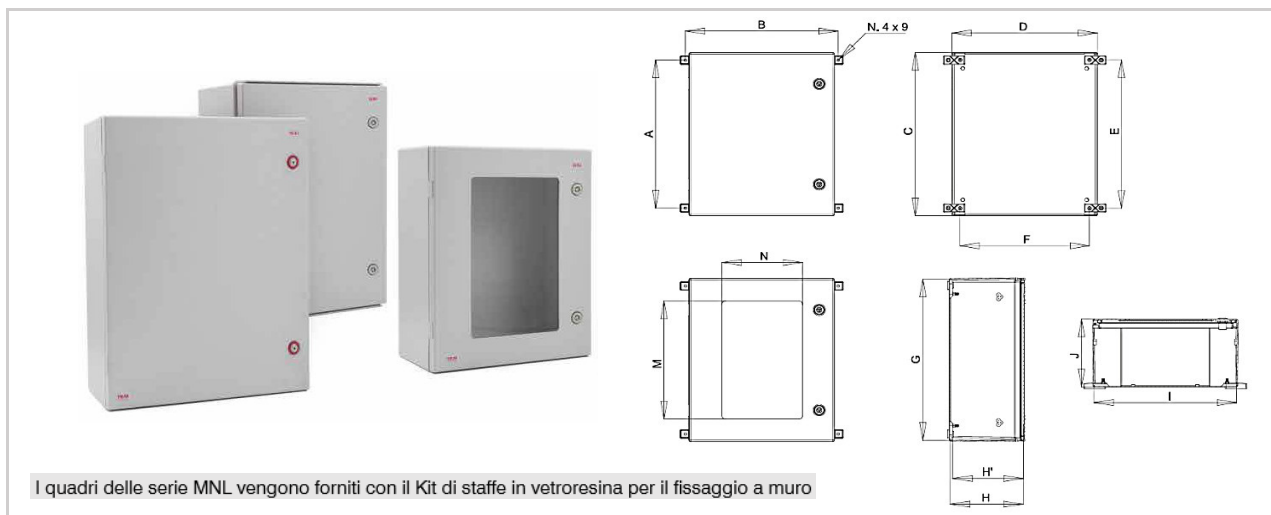


Aspetto:	Armadio per la distribuzione elettrica
Materiale:	S.M.C.(resina termoindurente = poliestere rinforzata con fibra di vetro)
Grado di protezione:	IP 65 (CEI EN 62208)
Glow wire:	960 °C
Resistenza correnti superf:	600 V
Resistenza agli urti:	IK 10 (CEI EN 60439)
Tipologia installazione:	Verticale. Fissaggio a muro
Sportello:	Cieco / Vetrato
Serratura:	Triangolo / Chiave
Max. potenza dissipata:	173 W
Colore:	Grigio RAL 7035

Descrizione

La linea MNL di TEM è realizzata in vetroresina SMC (Sheet Moulding Compound), un materiale termoindurente dalle elevate caratteristiche elettriche e meccaniche. Essendo materiale amorfo, la vetroresina è particolarmente insensibile alle variazioni di temperatura -40°+80° ed è quindi particolarmente adatta alla realizzazione di manufatti o supporti da installarsi in ambienti esterni o ostili. Gli armadi MNL in SMC presentano una superficie liscia e compatta con buona resistenza ai danni causati dal tempo. Le 4 misure disponibili, con gli appositi accessori fornibili su richiesta (piastra fondo, telaio modulare DIN, controporta, ecc), fanno dell' MNL l'armadio ideale nelle applicazioni ove è richiesta particolare stabilità e protezione dei dispositivi interni, come: controlli di continuità, sistemi di automazione, videosorveglianza, telefonia, telecomunicazioni, controllo accessi, ecc.

Codice	Larghezza (L)	Altezza (H)	Profondità (P)	Chiusura Sportello
001MNLO40CTIS (cieco)	550 mm.	650 mm.	270 mm.	Triangolo
001MNLO40CSIS (cieco)	550 mm.	650 mm.	270 mm.	Chiave
001MNLO40VTIS (vetrato)	550 mm.	650 mm.	270 mm.	Triangolo
001MNLO40VSIS (vetrato)	550 mm.	650 mm.	270 mm.	Chiave



I quadri delle serie MNL vengono forniti con il Kit di staffe in vetroresina per il fissaggio a muro

Componenti e prezzi:
MNLO40
Codice Articolo

Base articolo:	ARMADIO sportello cieco / serratura triangolo	001MNLO40CTIS
Base articolo:	ARMADIO sportello cieco / serratura chiave tipo Y21	001MNLO40CSIS
Base articolo:	ARMADIO sportello vetrato / serratura triangolo	001MNLO40VTIS
Base articolo:	ARMADIO sportello vetrato / serratura chiave tipo Y21	001MNLO40VSIS

N.B. Tutti gli accessori vengono forniti completi del relativo kit di fissaggio.

Descrizione Articolo	Codice	Larghezza (L)	Altezza (H)	Profondità (P)
Pannello di fondo in resina fenolica	590070000020	526 mm.	575 mm.	4 mm.
Pannello di fondo in acciaio zincato	590070000073	526 mm.	622 mm.	1,5 mm.
Controporta in fenolica	590070000037	- mm.	- mm.	- mm.
Controporta in metacrilato	590070000092	- mm.	- mm.	- mm.
Telaio modulare DIN (4 file x 25 moduli)	590070000052	- mm.	- mm.	- mm.
Staffa in acciaio per fissaggio a palo	590010000061	- mm.	- mm.	- mm.
Basamento in vetroresina (tronco cono)	001ACS0100002	550 mm.	697 mm.	200 mm.
Mascherina cieca per telaio modulare	0051560222670	- mm.	- mm.	- mm.



Piastra fondo fenolica / acciaio



Controporta fenolica / metacrilato



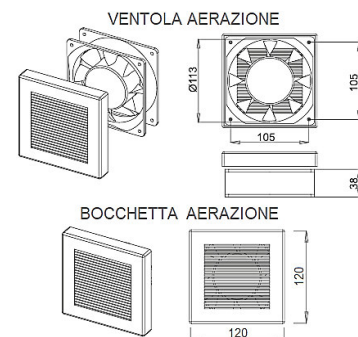
Staffa fissaggio a palo



Telaio modulare DIN



Basamento in vetroresina



Componenti e prezzi: MNL040

		Codice Articolo
Accessorio a richiesta:	PANNELLO di fondo in resina fenolica	590070000020
Accessorio a richiesta:	PANNELLO di fondo in acciaio zincato	590070000073
Accessorio a richiesta:	CONTROPORTA in resina fenolica	590070000037
Accessorio a richiesta:	CONTROPORTA in metacrilato	590070000092
Accessorio a richiesta:	TELAIO modulare DIN (4 file x 25 moduli)	590070000052
Accessorio a richiesta:	BOCCHETTA Aerazione	0039000900010
Accessorio a richiesta:	VENTOLA di Aerazione con filtro e kit di fissaggio	0039000900022
Accessorio a richiesta:	STAFFA in acciaio per fissaggio a palo	590010000061
Accessorio a richiesta:	BASAMENTO in vetroresina (tronco cono)	001ACS0100002
Accessorio a richiesta:	Mascherina cieca per telaio modulare	0051560222670

N.B. Tutti gli accessori vengono forniti completi del relativo kit di fissaggio.