



## CONTENITORE PER GRUPPI DI MISURA

Linea: ENEL

GTY

<b>Aspetto:</b>	Armadio contenitore portacontatori tipo GTY
<b>Materiale:</b>	S.M.C.(resina termoindurente = poliestere rinforzata con fibra di vetro)
<b>Grado di protezione:</b>	IP 44
<b>Matricola ENEL:</b>	284043
<b>Tabella ENEL:</b>	DS 4556/2
<b>Tipologia installazione:</b>	Verticale. Fissaggio a parete o a palo
<b>Sportello:</b>	Rigato cieco
<b>Serratura:</b>	unificata > Enel + chiave utente
<b>Autoestinguenza:</b>	Enel
<b>Max. potenza dissipata:</b>	-
<b>Colore:</b>	Grigio RAL 7001

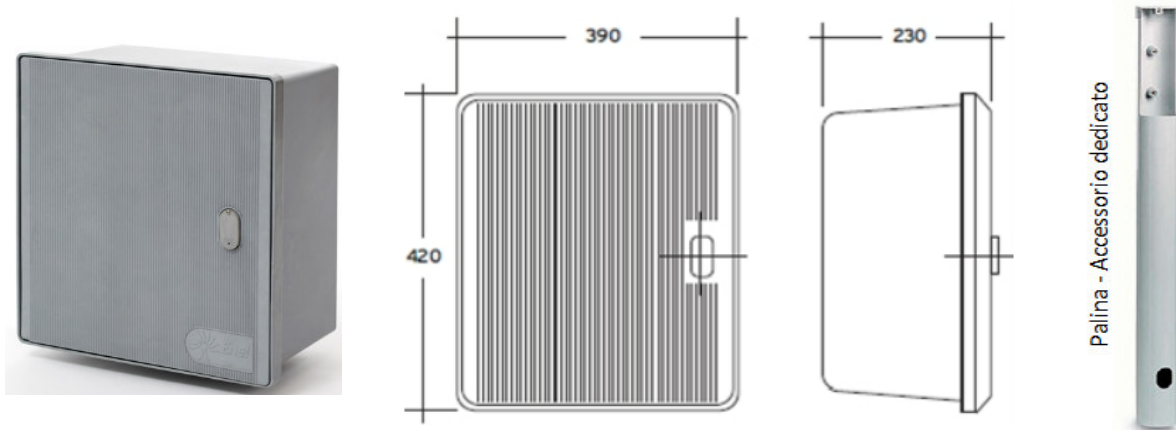
### Descrizione

Il GTY è un contenitore in vetroresina da esterno idoneo a contenere n° 2 gruppi di misura, monofase o trifase, fino a 30 KW. Può essere fissato a parete o installato al suolo utilizzando l'apposita palina tipo DS 4553. Il GTY di TEM è offerto in 2 varianti:

- 1) REIS - solo contenitore;
- 2) REXS - contenitore già predisposto con 2 centralini per fissaggio interruttori e differenziali di protezione.

Il colore standard è grigio RAL 7001 ma in ragione del suo possibile posizionamento in contesto urbano/residenziale di pregio può essere personalizzato con finiture estetiche custom per migliorarne l'integrazione con l'ambiente circostante.

Codice	Larghezza (L)	Altezza (H)	Profondità (P)	Chiusura Sportello
001MSR020REIS	390 mm.	420 mm.	230 mm.	Unificata > Enel + chiave utente
001MSR020RXIS	390 mm.	420 mm.	230 mm.	Triangolo + Y21
001MSR020REXS	390 mm.	420 mm.	230 mm.	Unificata > Enel + chiave utente
001ACS0100003 (palina)	Ø 120 mm.	1.420 mm.	- mm.	-



<b>Base articolo:</b>	Armadio contenitore anta cieca / chiave Enel + utente	001MSR020REIS
<b>Base articolo:</b>	Armadio contenitore anta cieca / Triangolo + Y21	001MSR020RXIS
<b>Base articolo:</b>	Armadio contenitore anta cieca / chiave Enel + utente	001MSR020REXS
	<u>Completo di 2 centralini per differenziale e interruttori (per contatore monofase o trifase fino a 30 KW)</u>	
<b>Accessorio a richiesta:</b>	Pannello di fondo in resina fenolica	
<b>Accessorio a richiesta:</b>	Palina vetroresina per fissaggio al suolo Ø 120 x 1.420	001ACS0100003
	<u>N.B. Tutti gli accessori vengono forniti completi del relativo kit di fissaggio.</u>	