

**scheda tecnica prefabbricati in CAV**

**Riferimenti legislativi e normativi:**

I manufatti prefabbricati di cui alla presente offerta sono realizzati e progettati in funzione ad una classe d'uso II e vita nominale 50 anni ed in conformità alle leggi e alle norme tecniche vigenti, in particolare a:

L. 1086 del 05.11.71 e successivi decreti applicativi    D.M. LL.PP. n.39 del 03.12.87 e circolare n. 31104  
L. 64 del 02.02.74 (zone sismiche)                            NTC. 14.01.2018  
D.M. 09.01.96

e alle prescrizioni generali per le cabine secondarie di distribuzione MT/BT secondo le tabelle di unificazione ed omologazione ENEL . Sono inoltre rispondenti al D.L. n.81 del 09.04.08 e garantiscono un grado di protezione verso l'esterno pari a IP-33, secondo le norme CEI 70-1 ed al D.M. del 14.01.2008

**Fornitura di cabina elettrica comprendente :**

**La struttura** a pannelli prefabbricati e copertura piana in cemento armato vibrato, realizzata con gocciolatoio continuo, predisposta con adeguate pendenze per assicurare il displuvio delle acque meteoriche.

**Il trasporto ed il montaggio** della stessa, che saranno eseguiti con attrezzature e mano d'opera specializzata.

**La finitura esterna dei pannelli**, che saranno esternamente lisci fondo cassero ed internamente tirati a staggia meccanica.

**La copertura**, che verrà impermeabilizzata, con membrana bitume polimero elastoplastometrico, armata con "tessuto non tessuto" di poliestere a filo continuo, imputrescente, isotropo, termofissato, applicata a caldo **Le**

**sigillature interne**, che verranno eseguite con pasta siliconica grigia, adatta a fondi in calcestruzzo ad alta plasticità e resistenza. Per sigillature interne si intendono i giunti tra pannello e pannello e quelli tra pannello e tetto. Non verranno invece stuccati i giunti interni tra gli elementi della copertura, per creare dei giunti ventilati che evitano il formarsi di umidità all'interno della cabina. I giunti esterni tra gli elementi della copertura verranno stuccati all'estradosso della soletta prima della posa della guaina bituminosa.

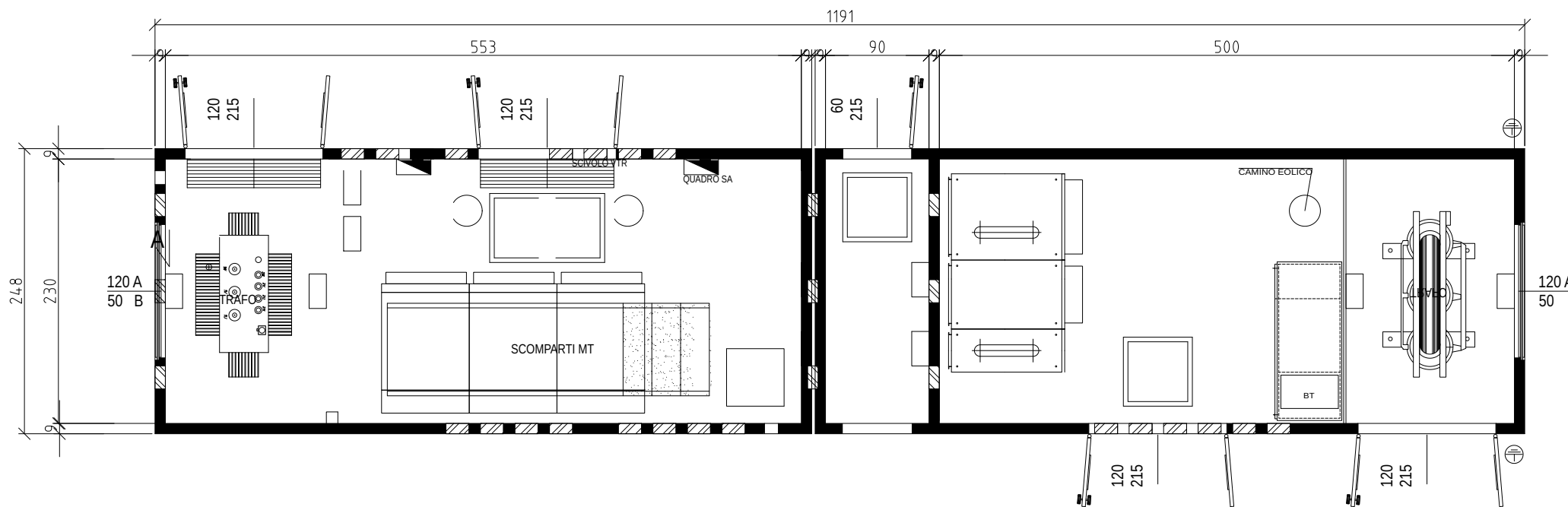
**La predisposizione** dei vani porta e dei vani griglie di aerazione standard, secondo i disegni di unificazione ENEL e corredati di inserti filettati, per i successivi fissaggi dei serramenti stessi mediante bullonatura.

**Fornitura di fondazioni comprendente:**

La fondazione della cabina fornita è a vasca prefabbricata. Internamente ha una profondità utile di 62cm. Un innovativo sistema permette di essere usata anche come contenitore per l'olio in fuoriuscita dai trasformatori. I vari elementi che la compongono vengono idoneamente giuntati e sigillati con siliconi di alta qualità. E' compreso nella fornitura anche il pavimento di calpestio: in esso vengono realizzate le varie fonometrie necessarie per il passaggio dei cavi per gli allacciamenti dei quadri di M.T. B.T..

**Prezzi**

I prezzi esposti si devono intendere per materiale posto in zona accessibile ad autogrù ed autotreni a pieno carico, anche con condizioni meteoriche avverse, e nell'area di cantiere non dovranno essere presenti linee aeree in tensione, cavi telefonici, tombinature, chiusini o tubazioni non portanti.



**Infissi ed Accessori:**

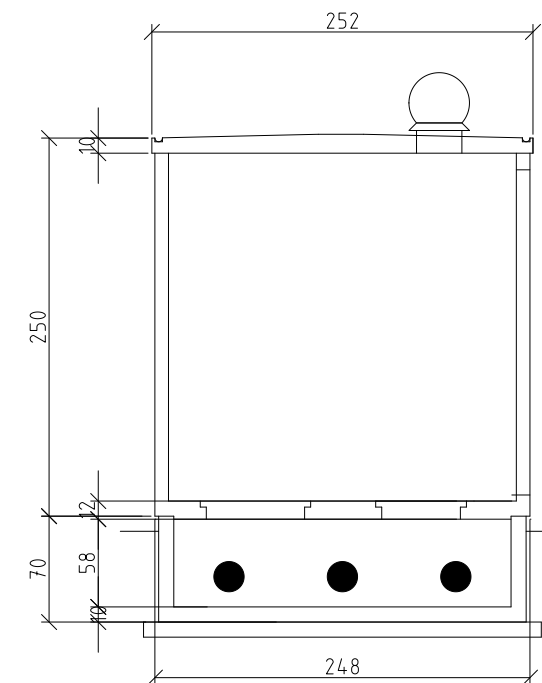
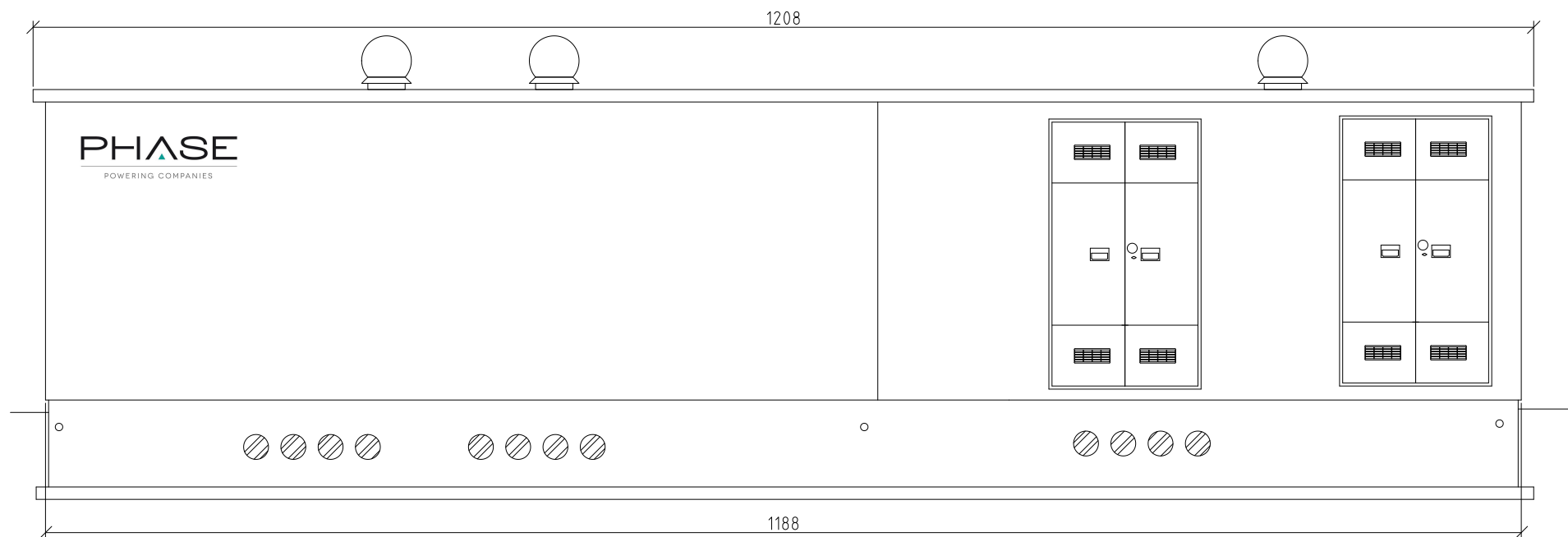
- n.1 Porta in resina isolante omologata ENEL, 1 ante, cm. 60 x 215h
- n.4 Porta in resina isolante omologata ENEL, 2 ante, cm. 120 x 215h
- n.2 Serratura FIAM omologata ENEL
- n.3 Serratura FIAM Locale utente / misure
- n.4 Griglia aerazione in resina isolante omologata ENEL 120x50h RO
- n.1 Plotta vtr 60x60
- n.1 Aspiratore eolico in acciaio inox dotato di rete antinsetto
- n.1 Vasca di fondazione da 70 Cm

**Forniture a capitolato DG2092 Ed. 3**

- n.3 Punto luce interno per locale ENEL (plafoniera, interruttore, Quadro AUX)
- n.1 Punto luce interno per locale MISURE (plafoniera ed interruttore)
- n.1 Impianto di terra interno con corda di rame e connettore in acciaio inox annegato nel getto di calcestruzzo della vasca di fondazione per collegamento all'impianto di terra esterno
- n.6 Copri cunicoli in fibrocemento (n.3 80X25X2 per aperture MT)
- n.2 Passo uomo nel pavimento per gestioni cavi, con plotta in vetroresina
- n.1 Passante a parete per allacciamenti temporanei
- n.1 Carpenteria metallica per supporto quadro BT
- n.1 Quadro RACK mod. DY3005 completo di quadro e servizi ausiliari DY3016/3 (ESCLUSO)
- n.2 Aspiratore eolico in acciaio inox dotato di rete antinsetto
- n.6 Serie di flange a tenuta stagna con frattura prestabilita annegate nella vasca di fondazione

**Esclusioni:**

- Impianto di terra esterno Scavo e platea d'appoggio
- Scavo e platea d'appoggio



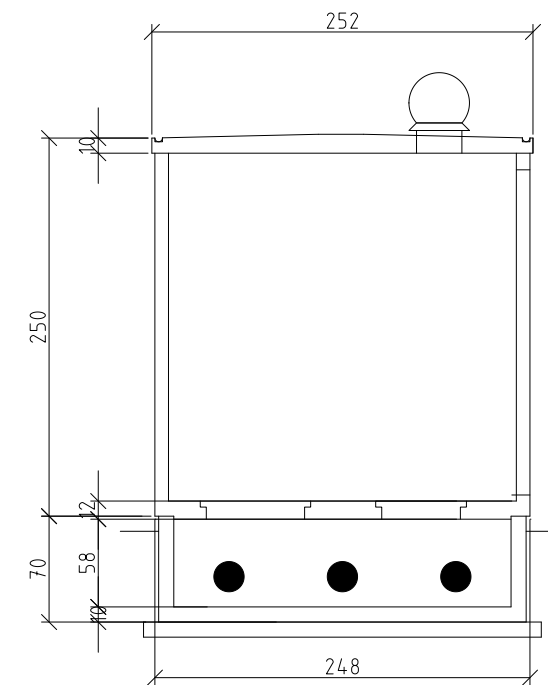
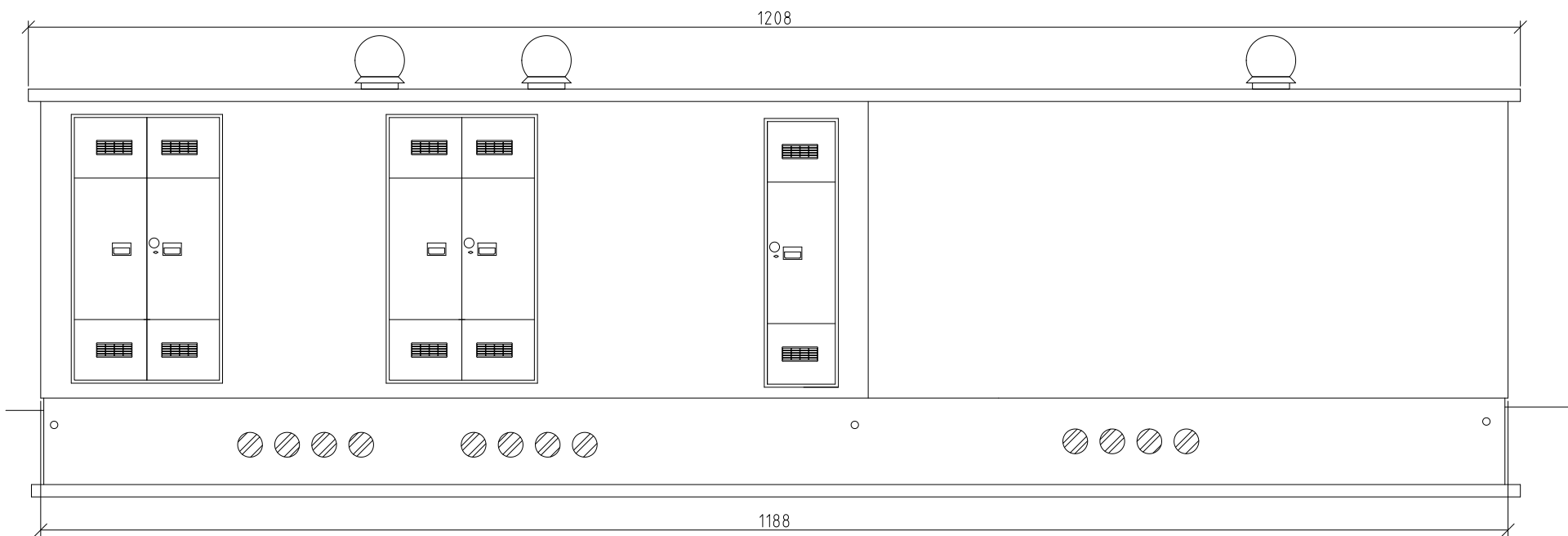
**PHASE**

Dis. No. :

Art. / Var. :

Cliente:

=	DISEG.
+	VISTO
FOGLIO	DATA
SEGUE	REV.



**PHIASE**

Dis. No. :

Art. / Var. :

Ciente:

=	DISEG.
+	VISTO
FOGLIO	DATA
SEGUE	REV.