

01 CARATTERISTICHE ELETTRICHE NOMINALI DEL QUADRO		04 CARATTERISTICHE COSTRUTTIVE DEL QUADRO	
a	NORMA DI RIFERIMENTO = IEC 62271-200	a	STRUTTURA QUADRO - CATEGORIA = LSC 2A-PM - STANDARD <input checked="" type="checkbox"/> - ARCO INTERNO (IAC AFLR) <input type="checkbox"/> 16 kA x 1"
b	TENSIONE DI ESERCIZIO Ue = kV	b	GRADO DI PROTEZIONE ESTERNO = IP 3X
c	TENSIONE NOMINALE Ur = <input type="checkbox"/> 12 kV <input type="checkbox"/> 17.5 kV <input checked="" type="checkbox"/> 24 kV	c	GRADO DI PROTEZIONE INTERNO = IP 2X
d	TENSIONE DI TENUTA NOMINALE A FREQUENZA DI ESERCIZIO Ud = <input type="checkbox"/> 28 kV <input type="checkbox"/> 38 kV <input checked="" type="checkbox"/> 50 kV	d	COLORE VERNICIATURA = GRIGIO RAL 7035 (STANDARD, spess. min. 50 µ)
e	TENSIONE DI TENUTA NOMINALE AD IMPULSO Up = <input type="checkbox"/> 75 kV <input type="checkbox"/> 95 kV <input checked="" type="checkbox"/> 125 kV	e	CAVETTO CONNESSIONE PRIMARIA TV = 6 mmq TIPO FLESSIBILE
f	FREQUENZA NOMINALE Fr = <input checked="" type="checkbox"/> 50 Hz <input type="checkbox"/> 60 Hz	f	SBARRE OMNIBUS = <input checked="" type="checkbox"/> 240 mmq (630 A) <input type="checkbox"/> 300 mmq (800 A) CON Ur_< 12Kv CON Ur > 12Kv <input type="checkbox"/> 800 mmq (1250 A) <input type="checkbox"/> 712 mmq (1250 A)
g	CORRENTE TERMICA NOMINALE Ir = <input type="checkbox"/> 400 A <input checked="" type="checkbox"/> 630 A <input type="checkbox"/> 800 A <input type="checkbox"/> 1250 A	g	SBARRE COLLETTRICI CIRCUITI DI TERRA = 150 mmq
h	CORRENTE DI BREVE DURATA NOMINALE Ik (x 1sec) = <input type="checkbox"/> 12.5 kA <input checked="" type="checkbox"/> 16 kA <input type="checkbox"/> 20 kA <input type="checkbox"/> 25 kA	h	TARGHETTE INCISE DAL FRONTE = BIANCHE CON SCRITTE NERE IN LINGUA ITALIANA
h	CORRENTE DI PICCO NOMINALE Ip = <input type="checkbox"/> 31.5 kA <input checked="" type="checkbox"/> 40 kA <input type="checkbox"/> 50 kA <input type="checkbox"/> 63 kA	i	ALIMENTAZIONI COMANDI E CONTROLLI = <input checked="" type="checkbox"/> 230 Vca <input type="checkbox"/> 110 Vcc <input type="checkbox"/> 48 Vcc <input type="checkbox"/> 24 Vcc <input type="checkbox"/> ... MOTORE = <input type="checkbox"/> 230 Vca <input type="checkbox"/> 110 Vcc <input type="checkbox"/> 48 Vcc <input type="checkbox"/> 24 Vcc <input type="checkbox"/> ... ILLUMINAZIONE = <input type="checkbox"/> 230 Vca ANTICONDENSA = <input checked="" type="checkbox"/> 230 Vca
02 CONDIZIONI DI SERVIZIO			
a	CLIMA = MEDITERRANEO		
b	AMBIENTE = INDUSTRIALE		
c	TIPO DI INSTALLAZIONE = PER INTERNO		
d	TEMPERATURA AMBIENTE = +40°C...-5°C		
e	UMIDITA' RELATIVA DELL'ARIA = 95 %		
f	ALTITUDINE = < 1000 m s.l.m.		
03 CONDUTTORI E MORSETTI PER CIRCUITI AUSILIARI			
a	COMANDO / SEGNALAZIONE / ALLARME = FS17 1x1,5 mmq		
b	CIRCUITI VOLTMETRICI = FS17 1x1,5 mmq		
c	CIRCUITI AMPEROMETRICI = FS17 1x4 mmq		
d	MORSETTERIA TIPO / CALIBRO = CABUR HMM.4 / 4 mmq		
e			
		05 STATO DI FUNZIONAMENTO RAPPRESENTATO	06 NOTE
		LO SCHEMA E' RAPPRESENTATO NELLE SEGUENTI CONDIZIONI: - ASSENZA DI TENSIONE - INTERRUTTORE APERTO - INTERRUTTORE SEZIONE DI MANOVRA APERTO - SEZIONATORE DI TERRA-LINEA APERTO - SEZIONATORE SUPPLEMENTARE DI TERRA APERTO - CIRCUITI IN ASSENZA DI TENSIONE - MOLLE DI CHIUSURA SCARICHE - SGANCIATORI NON INTERVENUTI	TARATURE SU RELE DI PROTEZIONE - [ARRIVO] <input type="checkbox"/> PROVA DI SCATTO - [ARRIVO] <input type="checkbox"/> TARATURE SU RELE DI PROTEZIONE - [PARTENZE] <input type="checkbox"/> PROVA DI SCATTO - [PARTENZE] <input type="checkbox"/>

PHASE

ELECTRICAL ENGINEERING

Dis. No. :	DC19000001XS004022	=	DISEG.	Compagnucci
Art. / Var. :	-	+	VISTO	Flamminio
		FOGLIO	3	DATA 09/02/21
		SEGUE	4	REV. 0

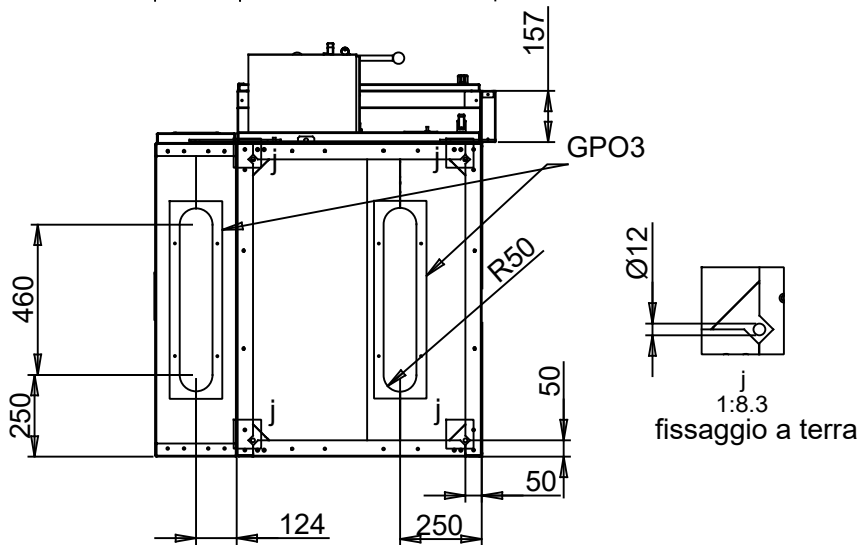
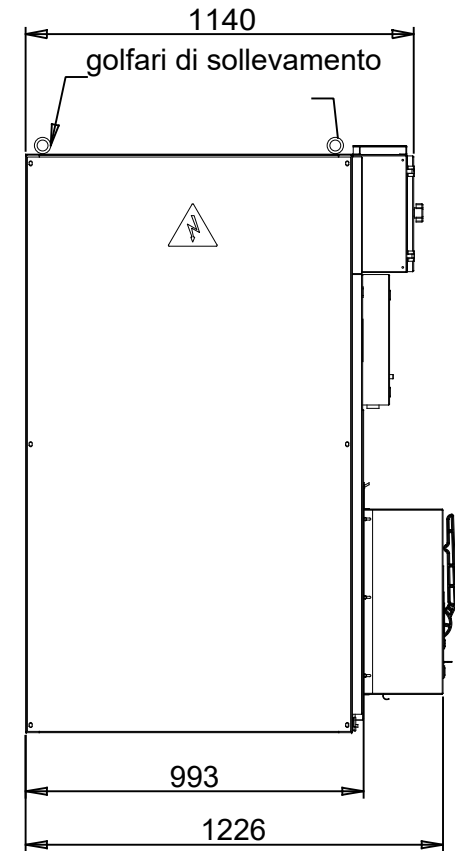
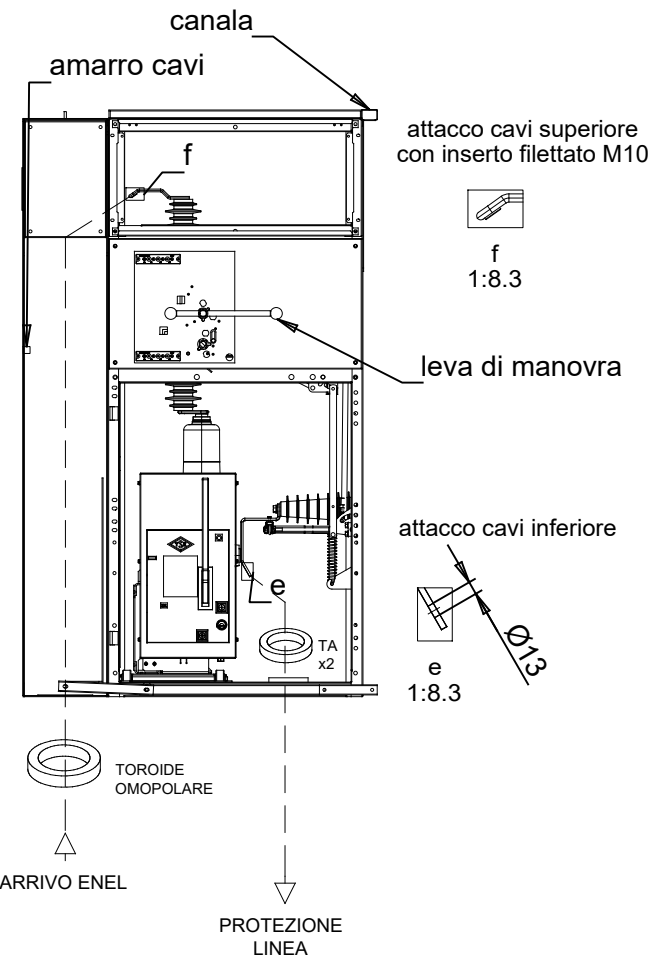
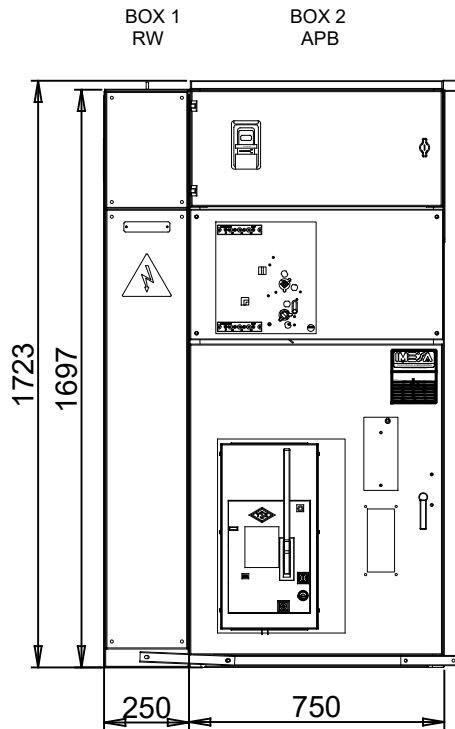
Cliente: -

DATI DI PROGETTO

VISTA - FRONTE / PIANTA

VISTA - INTERNA

VISTA - LATERALE



PHASE

ELECTRICAL ENGINEERING

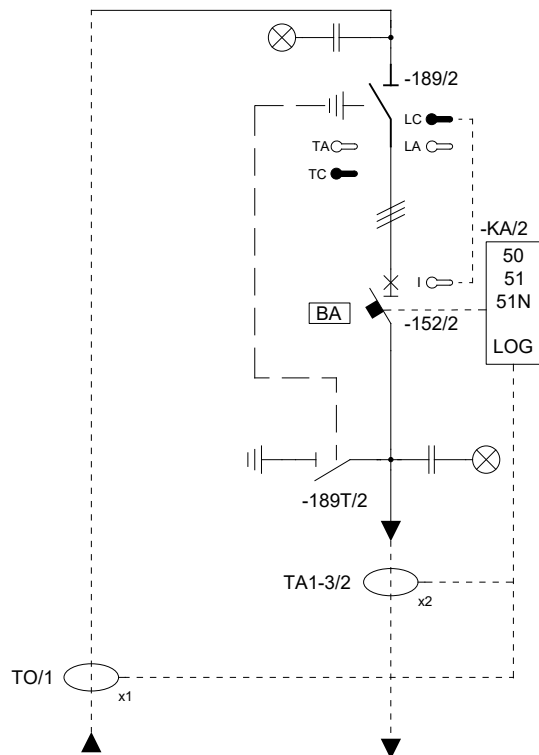
Dis. No. : DC19000001XS004022

Art. / Var. :

Cliente: -

=	DISEG.	Compagnucci
+	VISTO	Flamminio
FOGLIO	4	DATA 09/02/21
SEGUE	5	REV. 0

SCHEMA COSTRUTTIVO



IDENTIFICAZIONE SCOMPARTO			BOX 1	BOX 2		
TIPOLOGIA SCOMPARTO			RW	APB		
NOME UTENZA			ARRIVO ENEL	PROTEZIONE LINEA		
INTERRUTTORE	TIPO	-152		IMESA CB6 FISSO 24.06.16		
NT. MANOVRA / SEZ	TIPO					
SEZ. DI LINEA	TIPO (COMANDO)	-189		IMESA SLT6 24.06.16 (COMANDO M1)		
SEZ. DI TERRA SUPP	TIPO	-189T		IMESA ST 24.16		
TA / SENSORE	TIPO - RAPPORTO PRESTAZIONI	-BC				
TV / SENSORE	TIPO - RAPPORTO PRESTAZIONI	-CBV				
TA TOROIDALE DI FASE / SENSORE	TIPO - RAPPORTO PRESTAZIONI	-TA		REG TTA55RA60 300/1A 55mm 5VA 5P30		
TOROIDE OMOPOLARE	TIPO PRESTAZIONI	-TO	REG TTO110D35 100/1A 110mm 0.5VA 5P20			
RELE' DI PROTEZIONE	TIPO	-KA		THYTRONIC NA0165M100		
FUSIBILI MT	TIPO					

LA Chiave libera a Sez. di linea APERTO
 LC Chiave libera a Sez. di linea CHIUSO
 I Chiave libera a Int. APERTO
 TA Chiave libera a Sez. di terra APERTO
 TC Chiave libera a Sez. di terra CHIUSO
 CM Chiave di Consenso Manovra Linea

PHASE
ELECTRICAL ENGINEERING

Dis. No. : DC19000001XS004022
 Art. / Var. : -
 Cliente: -

=	DISEG.	Compagnucci
+	VISTO	Flamminio
-	FOGLIO	8 DATA 09/02/21
-	SEGUE	9 REV. 0

SCHEMA EQUIPAGGIATO UNIFILARE